



**Sd = 150 mm**



- Messungen in sehr kleine Behälter
- Kaskadierbar im 9 mm Raster
- Kurze Ansprechzeit

### Allgemeine Daten

Erfassungsbereich Sd	3 ... 150 mm
Erfassungsbereich Startwert Sdc	3 ... 150 mm
Erfassungsbereich Endwert Sde	3 ... 150 mm
Wiederholgenauigkeit	< 0,5 mm
Auflösung	< 0,3 mm
Einstellung	Teach-in
Schallfrequenz	380 kHz
Ansprechzeit ton	< 35 ms
Abfallzeit toff	< 35 ms
Einstellhilfe	Objektanzeige blinkt
Empfangsanzeige	LED gelb / LED rot
Temperaturdrift	< 2 % von Objektdistanz So

### Elektrische Daten

Betriebsspannungsbereich +Vs	15 ... 30 VDC
Stromaufnahme max.	35 mA
Ausgangsschaltung	Spannungsausgang
Ausgangssignal	0 ... 10 V / 10 ... 0 V
Ausgangsstrom	< 15 mA
Restwelligkeit	< 10 % Vs
kurzschlussfest	ja
verpolungsfest	ja

### Mechanische Daten

Bauform	quaderförmig
Gehäusematerial	PA 12
Material Schalldüse	POM
Breite / Durchmesser	8,6 mm
Höhe / Länge	82 mm
Tiefe	24,5 mm

### Umgebungsbedingungen

Arbeitstemperatur	0 ... +60 °C
Schutzart	IP 67

### Zubehör

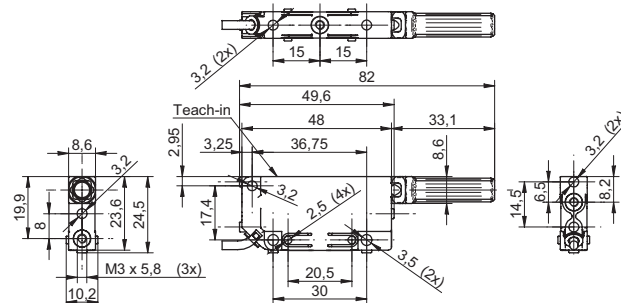
Kabel Dosen	ESW 31A, ESG 32A
-------------	------------------

### Bestellbezeichnung

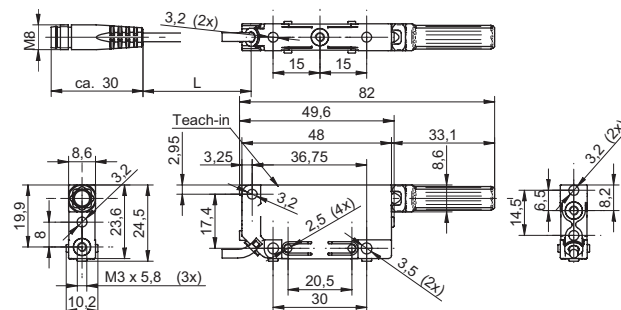
### Anschlussart

<b>UNCK 09U6914/D1</b>	Kabel PUR 4 x 0,08, 2 m
<b>UNCK 09U6914/KS35AD1</b>	Kabelstecker M8, L=200 mm

### Masszeichnung

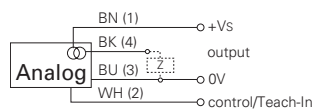


### Kabelstecker-Version

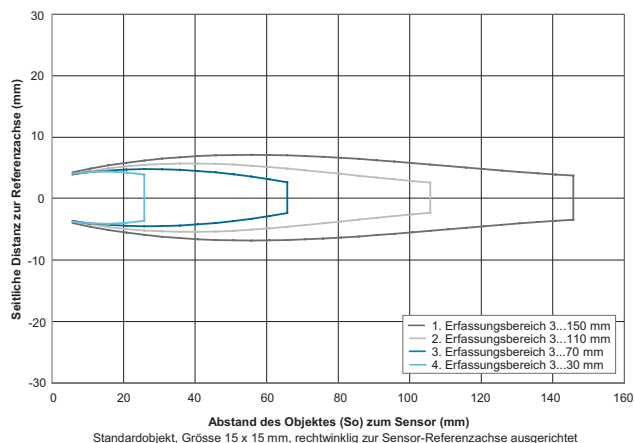


Standard-Kabellänge 200 mm (L)

### Anschlussbild



### Typische Schallkeule



UNCK 09 Sd = 150 mm Distanz messende Ultraschall-Sensoren



**Sd = 150 mm**

- Serielle Schnittstelle RS 232
- Messungen in sehr kleine Behälter
- Hohe Auflösung

### Allgemeine Daten

Erfassungsbereich Sd	3 ... 150 mm
Erfassungsbereich Startwert Sdc	3 ... 150 mm
Erfassungsbereich Endwert Sde	3 ... 150 mm
Wiederholgenauigkeit	< 0,5 mm
Wiederholgenauigkeit (aktive Filterung)	< 0,1 mm
Auflösung	< 0,3 mm
Auflösung (aktive Filterung)	< 0,1 mm
Schallfrequenz	380 kHz
Ansprechzeit ton	< 7 ms
Einstellhilfe	Objektanzeige blinkt
Empfangsanzeige	LED gelb / LED rot
Temperaturdrift	< 2 % von Objektdistanz So

### Elektrische Daten

Betriebsspannungsbereich +Vs	15 ... 30 VDC
Stromaufnahme max.	35 mA
Ausgangsschaltung	RS 232
Baudrate	115200
Restwelligkeit	< 10 % Vs
kurzschlussfest	ja
verpolungsfest	ja, Vs zu GND

### Mechanische Daten

Bauform	quaderförmig
Gehäusematerial	PA 12
Material Schalldüse	POM
Breite / Durchmesser	8,6 mm
Höhe / Länge	82 mm
Tiefe	24,5 mm

### Umgebungsbedingungen

Arbeitstemperatur	0 ... +60 °C
Schutzart	IP 67

### Zubehör

Kabel Dosen	ESW 31A, ESG 32A
-------------	------------------

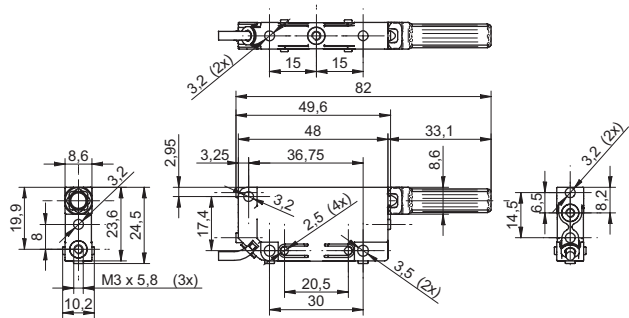
### Bestellbezeichnung

### Anschlussart

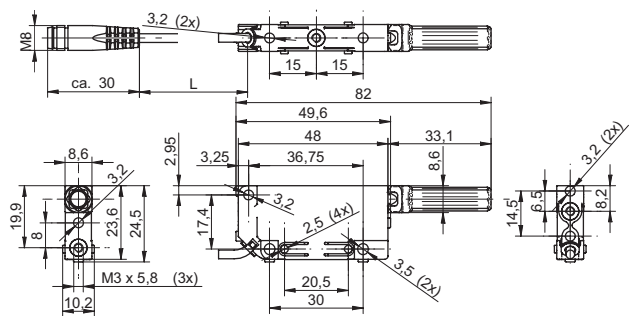
<b>UNCK 09T9114/D1</b>	Kabel PUR 4 x 0,08, 2 m
<b>UNCK 09T9114/KS35AD1</b>	Kabelstecker M8, L=200 mm



### Masszeichnung

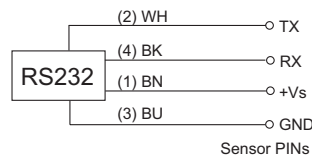


### Kabelstecker-Version

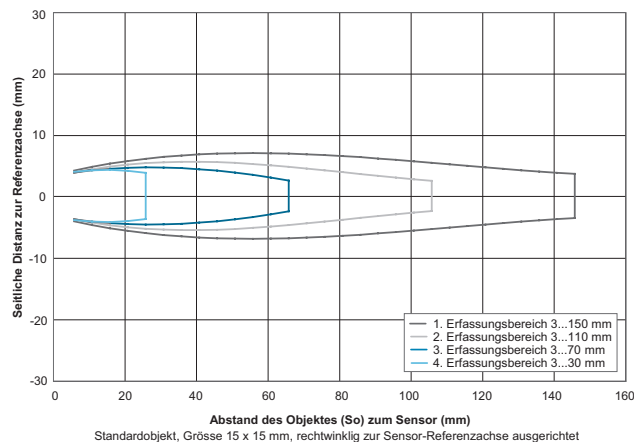


Standard-Kabellänge 200 mm (L)

### Anschlussbild



### Typische Schallkeule



Standardobjekt, Größe 15 x 15 mm, rechtwinklig zur Sensor-Referenzachse ausgerichtet

UNCK 09 Sd = 150 mm

Distanz messende Ultraschall-Sensoren



Sd = 150 mm

- Messungen in sehr kleine Behälter
- Kaskadierbar im 9 mm Raster
- Kurze Ansprechzeit



UNDK 09 Sd = 150 mm

Allgemeine Daten	
Erfassungsbereich Sd	3 ... 150 mm
Erfassungsbereich Startwert Sdc	3 ... 150 mm
Erfassungsbereich Endwert Sde	3 ... 150 mm
Wiederholgenauigkeit	< 0,5 mm
Auflösung	< 0,3 mm
Einstellung	Teach-in
Schallfrequenz	380 kHz
Ansprechzeit ton	< 35 ms
Abfallzeit toff	< 35 ms
Einstellhilfe	Objektanzeige blinkt
Empfangsanzeige	LED gelb / LED rot
Temperaturdrift	< 2 % von Objektdistanz So

Elektrische Daten	
Betriebsspannungsbereich +Vs	15 ... 30 VDC
Stromaufnahme max.	35 mA
Ausgangsschaltung	Spannungsausgang
Ausgangssignal	0 ... 10 V / 10 ... 0 V
Ausgangsstrom	< 15 mA
Restwelligkeit	< 10 % Vs
kurzschlussfest	ja
verpolungsfest	ja

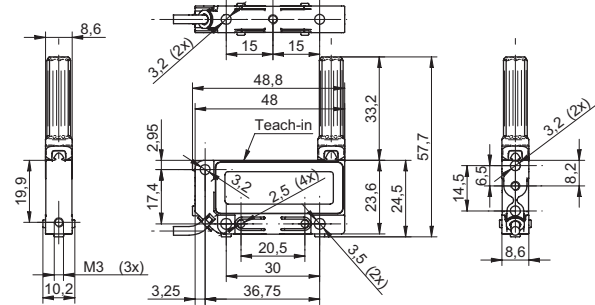
Mechanische Daten	
Bauform	quaderförmig
Gehäusematerial	PA 12
Material Schalldüse	POM
Breite / Durchmesser	8,6 mm
Höhe / Länge	48,8 mm
Tiefe	57,7 mm

Umgebungsbedingungen	
Arbeitstemperatur	0 ... +60 °C
Schutzart	IP 67

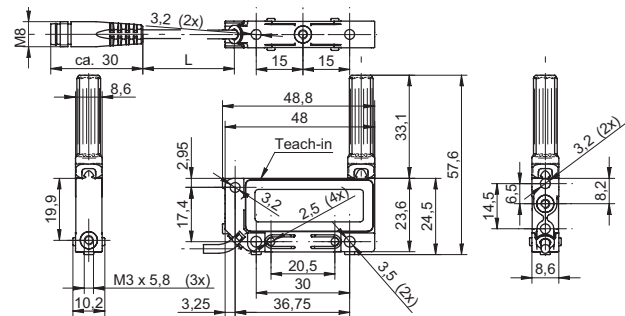
Zubehör	
Kabel Dosen	ESW 31A, ESG 32A

Bestellbezeichnung	Anschlussart
UNDK 09U6914/D1	Kabel PUR 4 x 0,08, 2 m
UNDK 09U6914/KS35AD1	Kabelstecker M8, L=200 mm

Masszeichnung

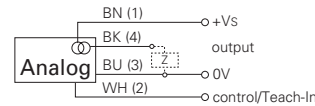


Kabelstecker-Version

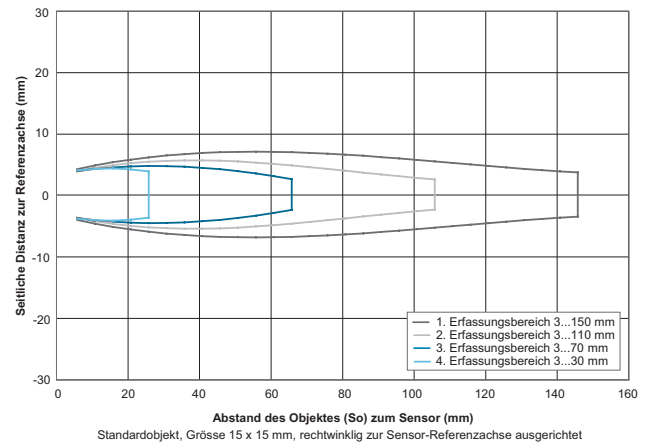


Standard-Kabellänge 200 mm (L)

Anschlussbild



Typische Schallkeule



Standardobjekt, Grösse 15 x 15 mm, rechtwinklig zur Sensor-Referenzachse ausgerichtet



**Sd = 150 mm**



- Serielle Schnittstelle RS 232
- Messungen in sehr kleine Behälter
- Hohe Auflösung

### Allgemeine Daten

Erfassungsbereich Sd	3 ... 150 mm
Erfassungsbereich Startwert Sdc	3 ... 150 mm
Erfassungsbereich Endwert Sde	3 ... 150 mm
Wiederholgenauigkeit	< 0,5 mm
Wiederholgenauigkeit (aktive Filterung)	< 0,1 mm
Auflösung	< 0,3 mm
Auflösung (aktive Filterung)	< 0,1 mm
Schallfrequenz	380 kHz
Ansprechzeit ton	< 7 ms
Einstellhilfe	Objektanzeige blinkt
Empfangsanzeige	LED gelb / LED rot
Temperaturdrift	< 2 % von Objektdistanz So

### Elektrische Daten

Betriebsspannungsbereich +Vs	15 ... 30 VDC
Stromaufnahme max.	35 mA
Ausgangsschaltung	RS 232
Baudrate	115200
Restwelligkeit	< 10 % Vs
kurzschlussfest	ja
verpolungsfest	ja, Vs zu GND

### Mechanische Daten

Bauform	quaderförmig
Gehäusematerial	PA 12
Material Schalldüse	POM
Breite / Durchmesser	8,6 mm
Höhe / Länge	48,8 mm
Tiefe	57,7 mm

### Umgebungsbedingungen

Arbeitstemperatur	0 ... +60 °C
Schutzart	IP 67

### Zubehör

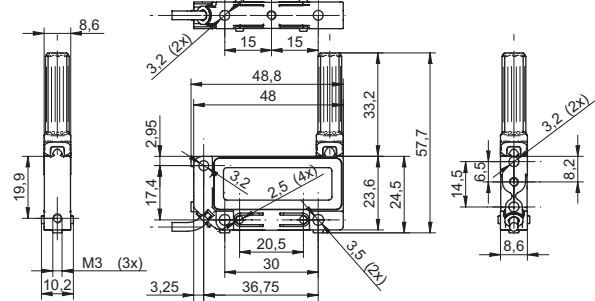
Kabel Dosen	ESW 31A, ESG 32A
-------------	------------------

### Bestellbezeichnung

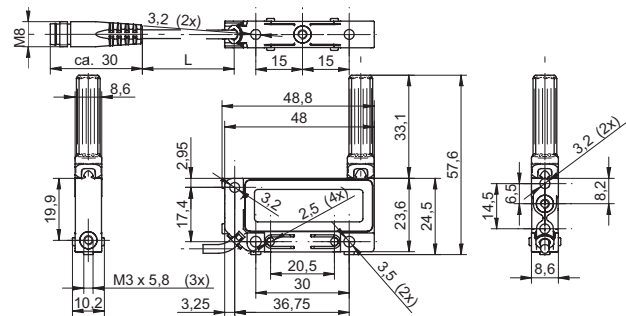
### Anschlussart

<b>UNDK 09T9114/D1</b>	Kabel PUR 4 x 0,08, 2 m
<b>UNDK 09T9114/KS35AD1</b>	Kabelstecker M8, L=200 mm

### Masszeichnung

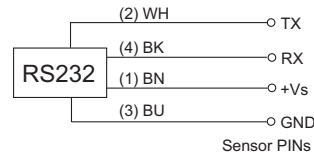


### Kabelstecker-Version



Standard-Kabellänge 200 mm (L)

### Anschlussbild



### Typische Schallkeule

